

Montasjeveiledning

Flexibox

Side by Side Innfelt, 3 eller 4 rader.

(gjelder 17 244 63 og 17 244 64)

Anvendelsesområde og godkjenninger:

Innendørs tørre rom iht IP20, for innfelt montasje.

I.h.t Tavlenorm for EN61439-1,3 for 3x63A IT/230V/50Hz og 4x63A TN/400V/50Hz.

Avdekking IP2XC innvendig.

Skapene er i stål med slitesterk og miljøvennlig pulverlakk som gir høy finish og holdbarhet.

Skapet er CE merket – dette forutsetter at materiell som brukes og den montasje som utføres må følge de normer / forskrifter / veiledninger / instruksjoner som gjelder for skapets anvendelse.

Innfelt montasje

Det er festehull i side / bakvegg – åpningene er dekket med Al-tape.

Før montasje, demonteres front. Begynn med å demontere begge dørene. Dørene er hengslet med fjærbelastende hengsler og demonteres og monteres enkelt. Front fjernes ved å løsne skruene i topp og bunn og deretter trekke fronten ut. Det er ovale festehull i side / bakvegg – åpningene er dekket med Al-tape - hullene gir mulighet for justering vertikalt / horisontalt.

NB: Den innvendige "boksen" MÅ festes slik at "boksfronten" er jevnt med forkant av veggprofil/stender – skapet justeres i vater og diagonalt for å sikre rett dørfunksjon.

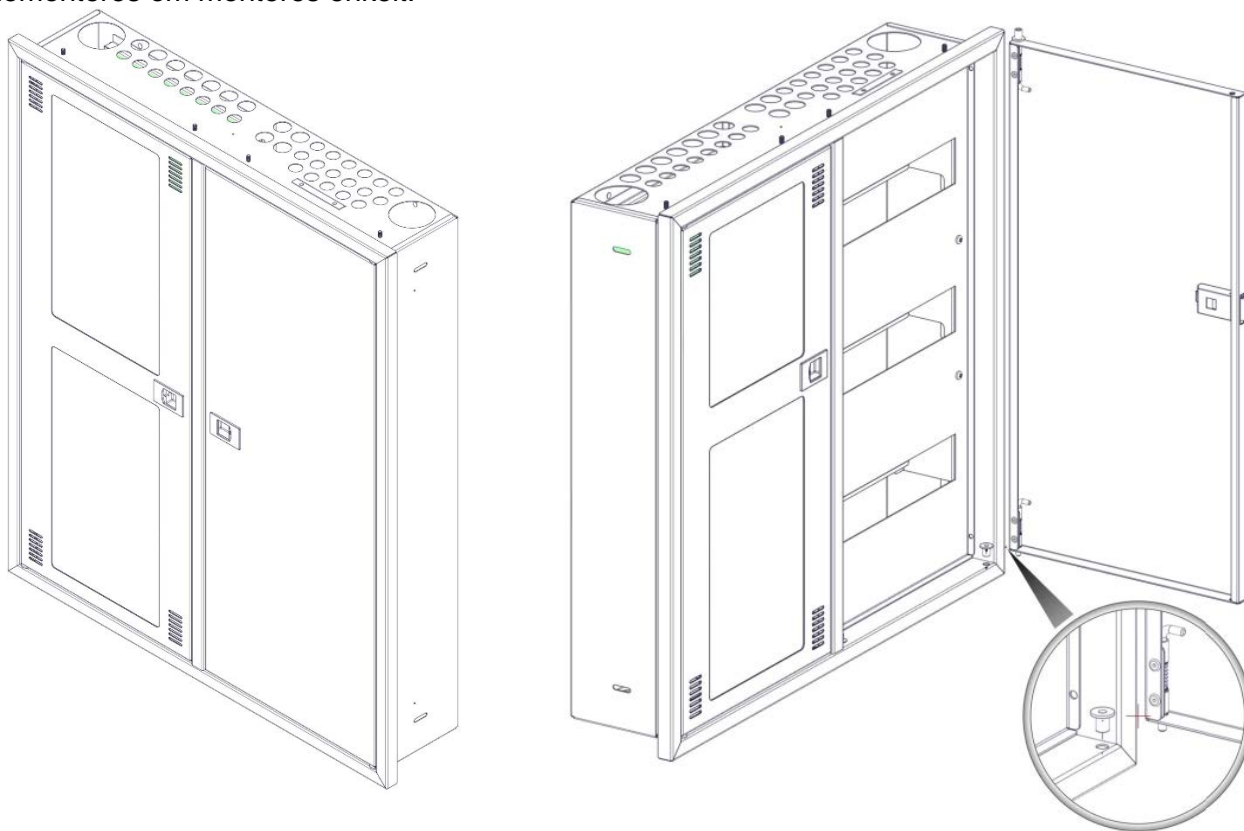
Front har justering i dybde for veggkledning fra 12 til 26 mm:

- Når veggkledning er påsatt, skyves front inn i "veggboks", festes m/8 skruer og justeres i posisjon
- Dørbevegelse testes, om nødvendig justeres posisjon på "veggboksen" og / eller frontrammen
- Dekkplate for sikrings Skinner monteres, og ledige modulplasser må tettes med blindplater

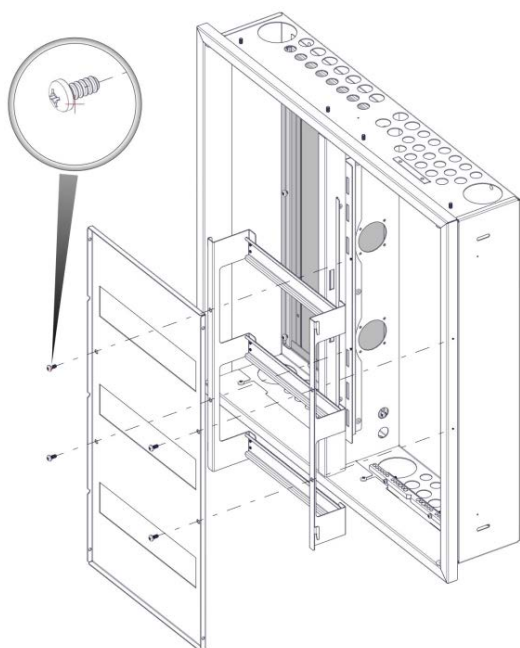
Sikringsskinne

Sikringsskinne kan enkelt hektes av, tas ut og hektes på andre hull for å komme lett til under monteringen.

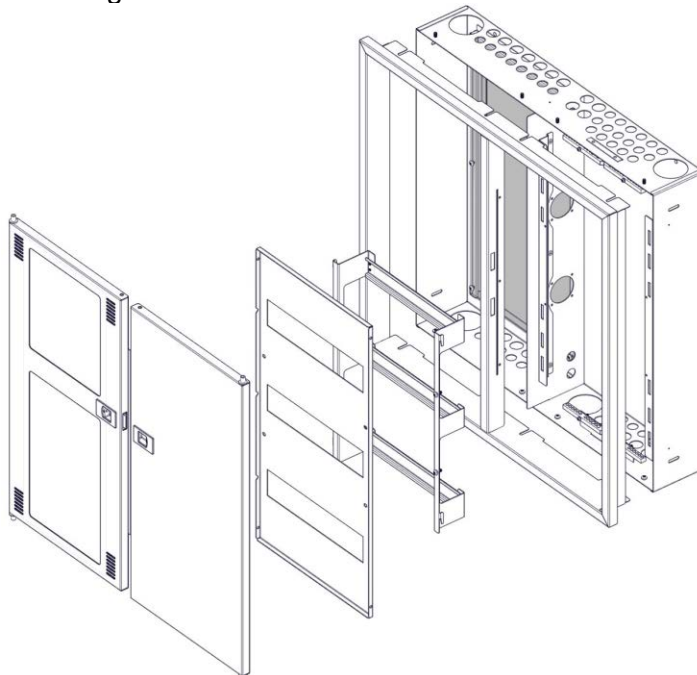
Begynn med å demonter begge dørene. Dørene er hengslet med fjærbelastende hengsler og demonteres om monteres enkelt.



Ta ut avdekkingen og DIN skinnersettet.



Og til slutt demonteres selve frontrammen

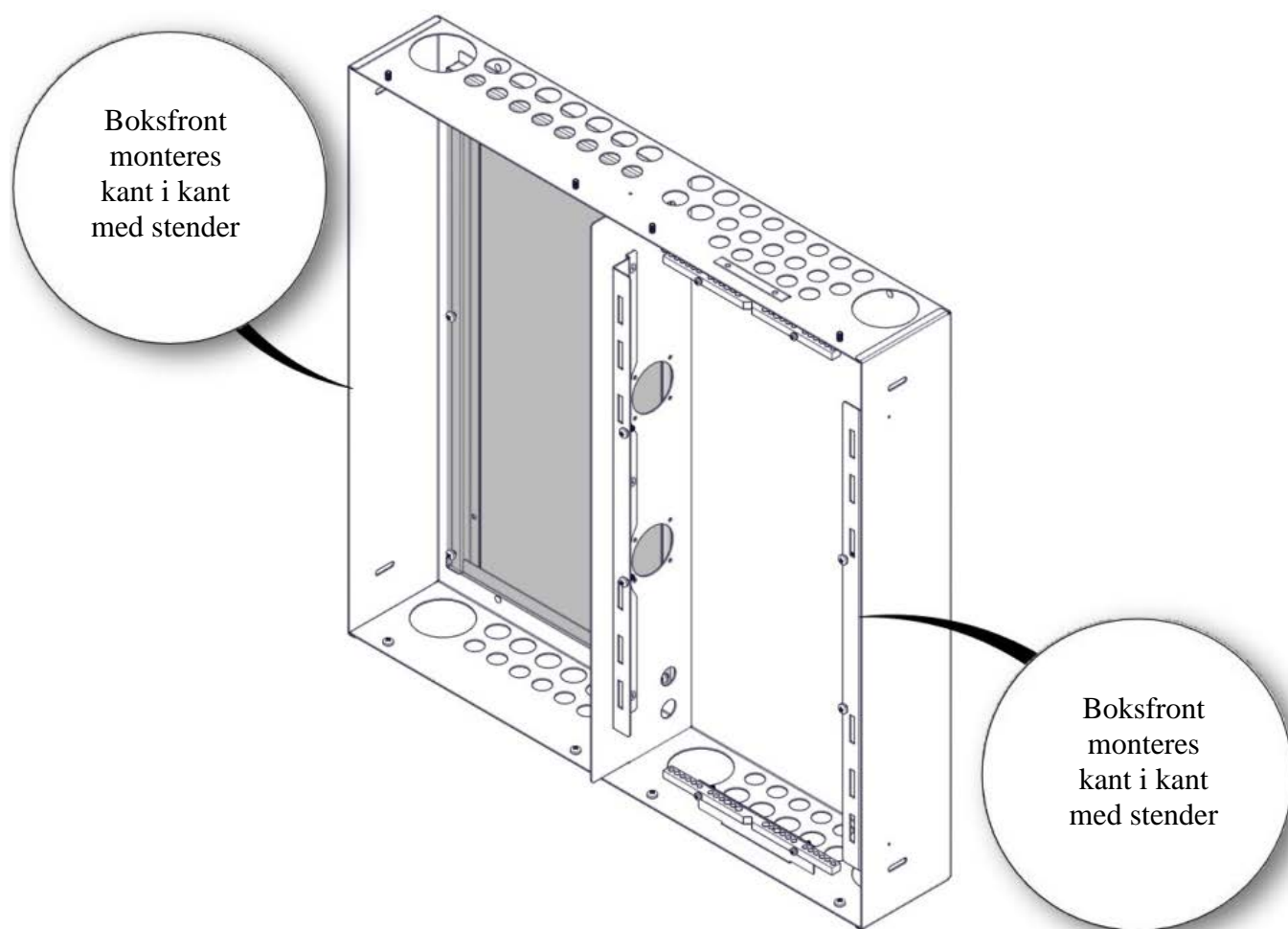


Det er ovale festehull i sidevegg – åpningene er dekket med Al-tape - hullene gir mulighet for justering vertikalt / horisontalt.

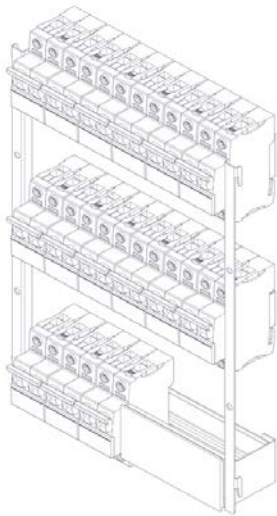
NB: Den innvendige "boksen" MÅ festes slik at "boksfronten" er jevnt med forkant av veggprofil/ stender – skapet justeres i vater og diagonalt for å sikre rett dørfunksjon.

Front har justering i dybde for veggkledning fra 12 til 26 mm:

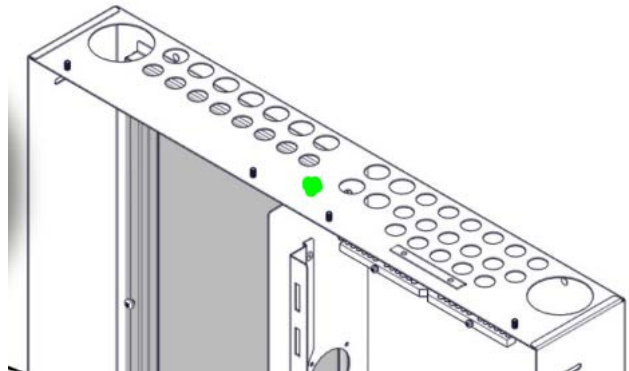
- Når veggkledning er påsatt, skyves front inn i "veggboks", festes m/8 skruer og justeres i posisjon
- Dørbevegelse testes, om nødvendig justeres posisjon på "veggboksen" og / eller frontrammen.



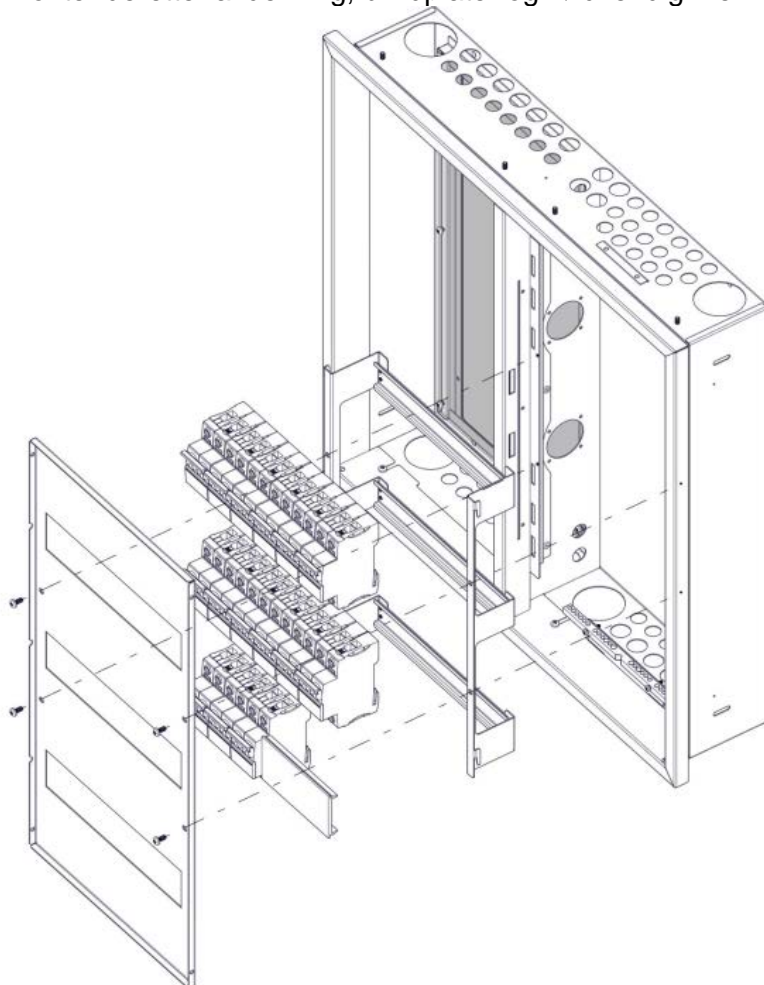
Monter sikringer og nødvendig materiell på DIN skinnersettet. Sy sammen med samleskinner og rett RST.



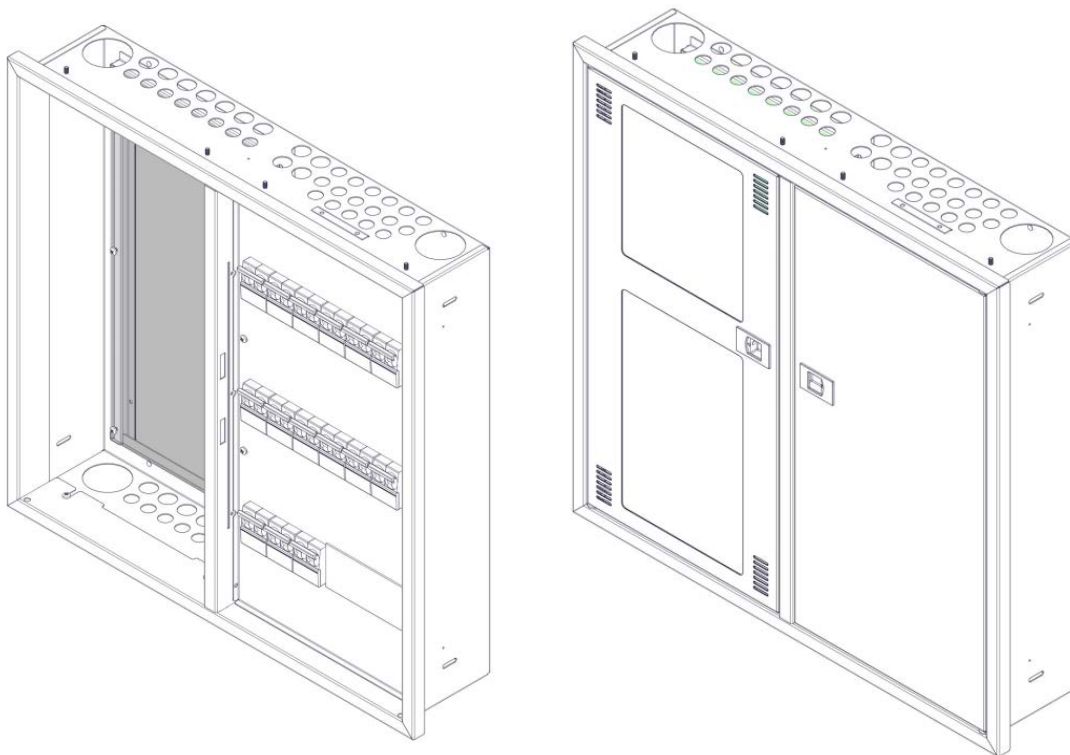
Monter alle rør og eller kabler til skapet med riktige skapmuffer og eller nipler.



Monter deretter sikringsskinne på plass. Sy sammen alle kabler til rett sikring og sikringsstørrelse. Husk riktig moment. Monter deretter avdekking, blindplater og nødvendig merking.



Siste gjøremål er montering av dører, kursfortegnelse og nødvendig dokumentasjon.



Svakstrømsfelt:

Ekom felt har montasjeplate i plast samt dør med plastvindu for optimal trådløs signalfunksjon. Det er henholdsvis 2 eller utsparringer i midtdeler av skapet, som er tilpasset for Schuko stikk. Begge sidepanelene har utsparringer for terminering av RJ45 konnektorer. Vi anbefaler forboring og montageskruer til montering av mediakomponenter, men selvborende skruer kan brukes med forsiktighet.

Jording:

Benytt KLB i topp av skapet. Ekstra KLB kan monteres på brakettene i bunn av skapet.

Tiltrekkingsmomenter skruer og vektbelastninger:

Ifølge normen som skapet er godkjent etter skal følgende gjelde:

Alle skruer for frontramme: Ø 4,2 mm = 1,2 Nm

Maks vekt på dør: 2kg

Kabelinnføringer:

Skapet leveres med følgende kabelinnføringer, disse er dekket med Al-tape/lakk:
25xØ16mm, 11Ø20mm og 2xØ50mm (samme i topp og bunn)

Al-tapen hules med **skarp kniv** på de steder som skal brukes (Må IKKE slås ut!)

Dørlås:

Dørlås er innfelt i dør uten bruk av vrider. Ved krav om avlåsing kan dørlåsen enkelt byttes med nøkkellås. Lås med nøkkel er tilleggs utstyr.